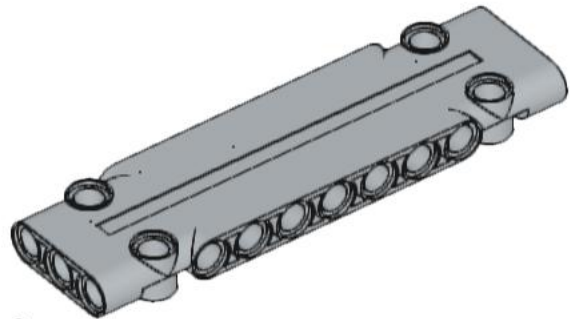
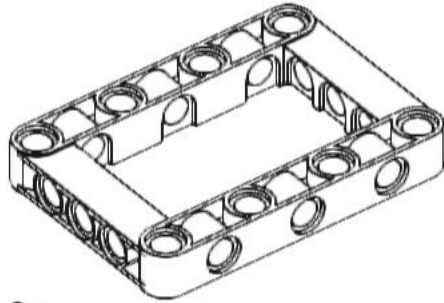




18x



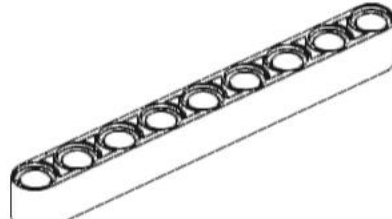
2x



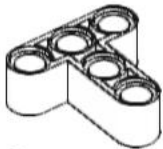
3x



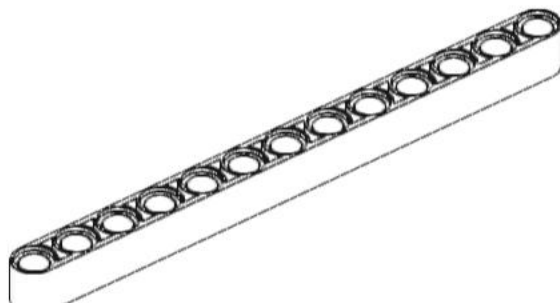
2x



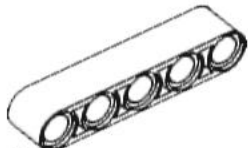
2x



3x



3x

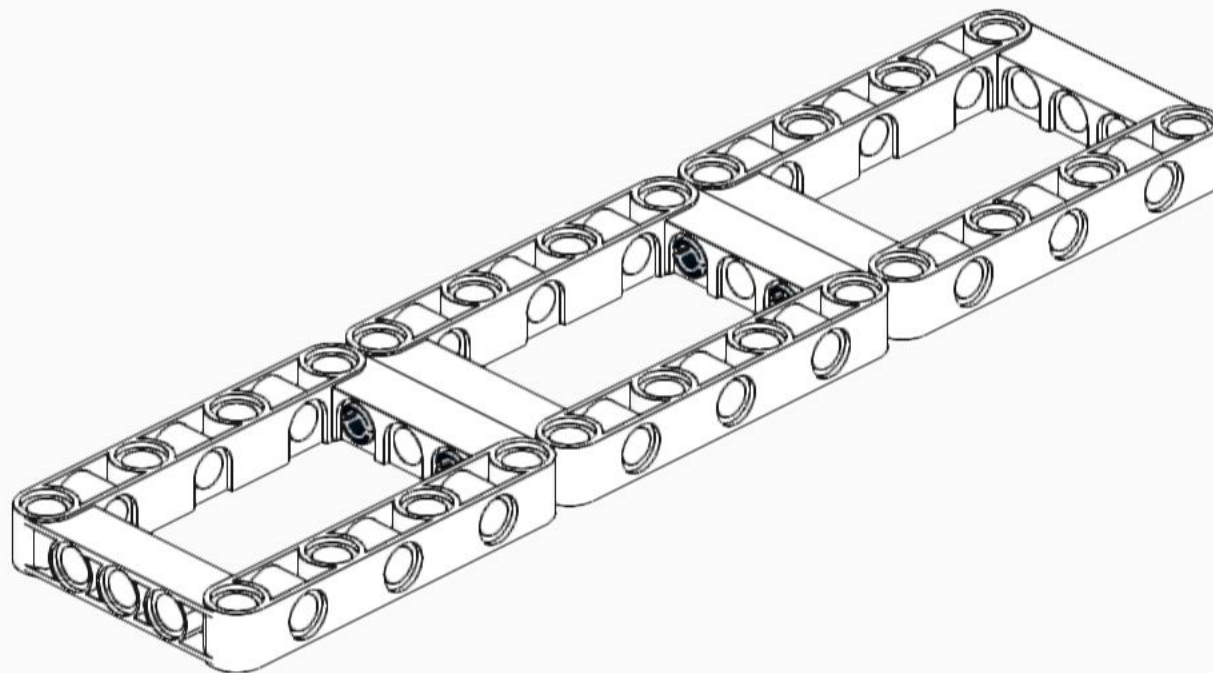
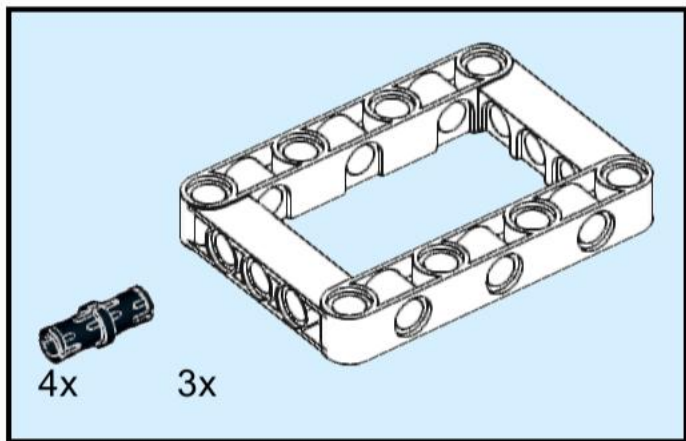


2x

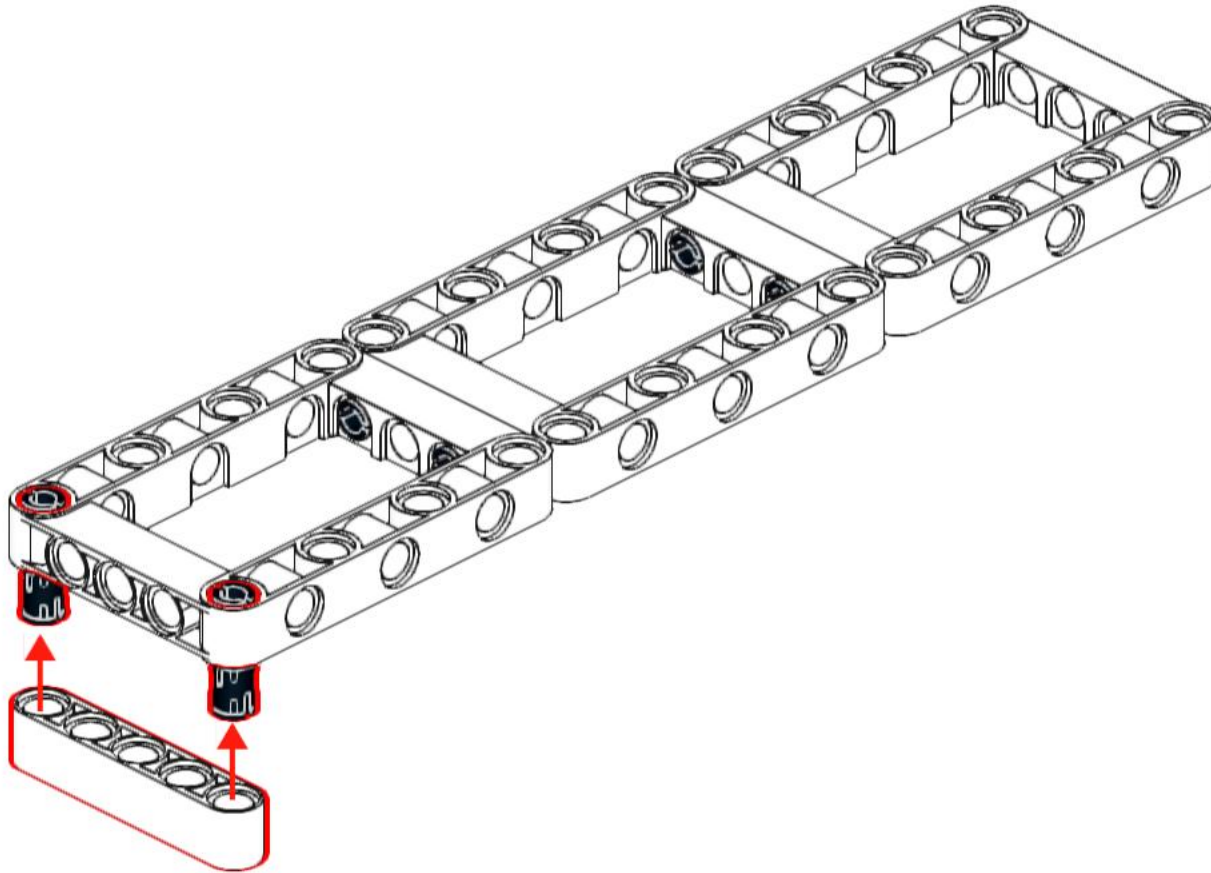
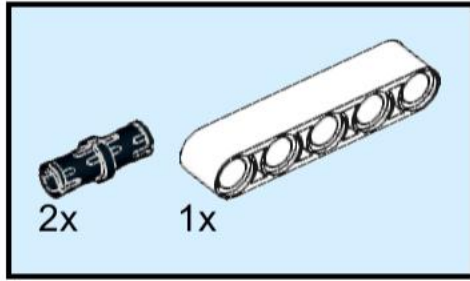


10x

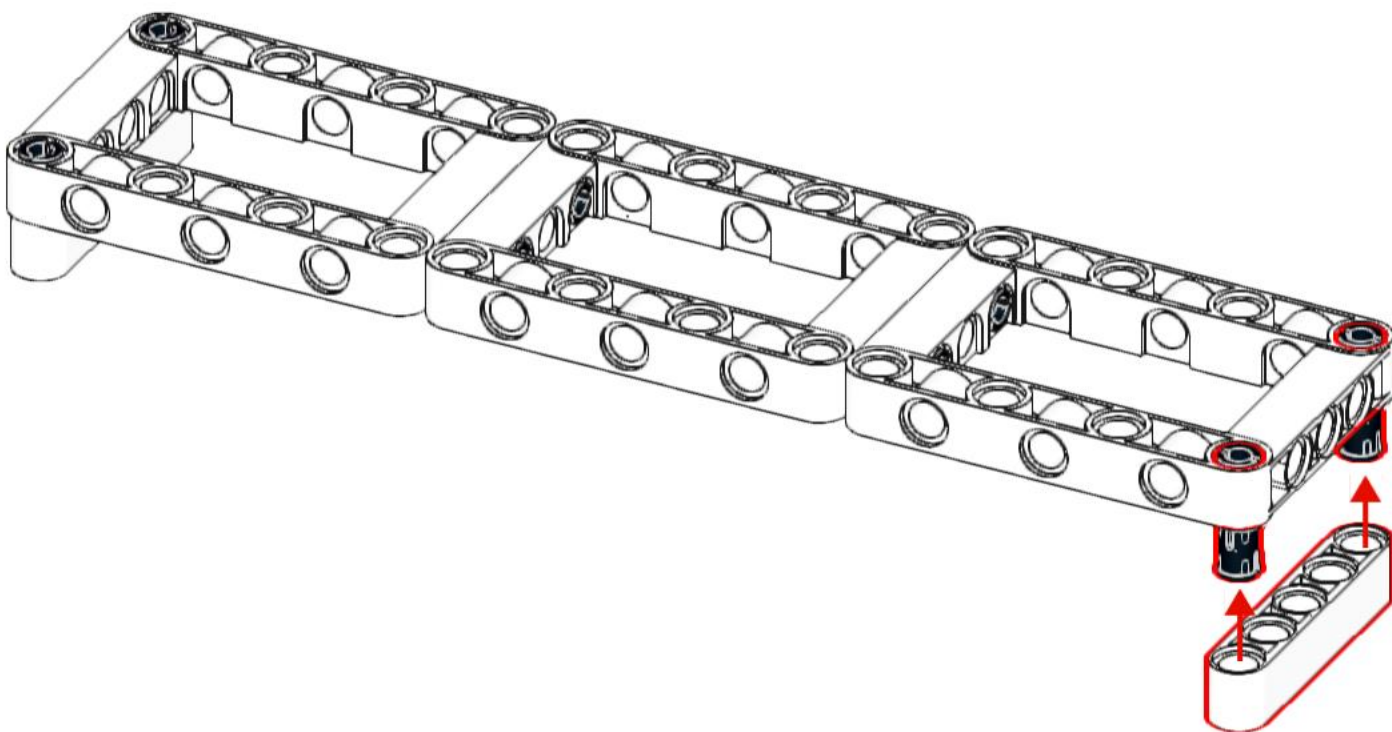
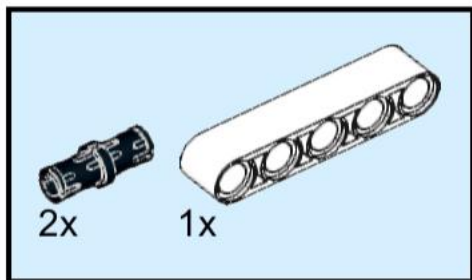
1



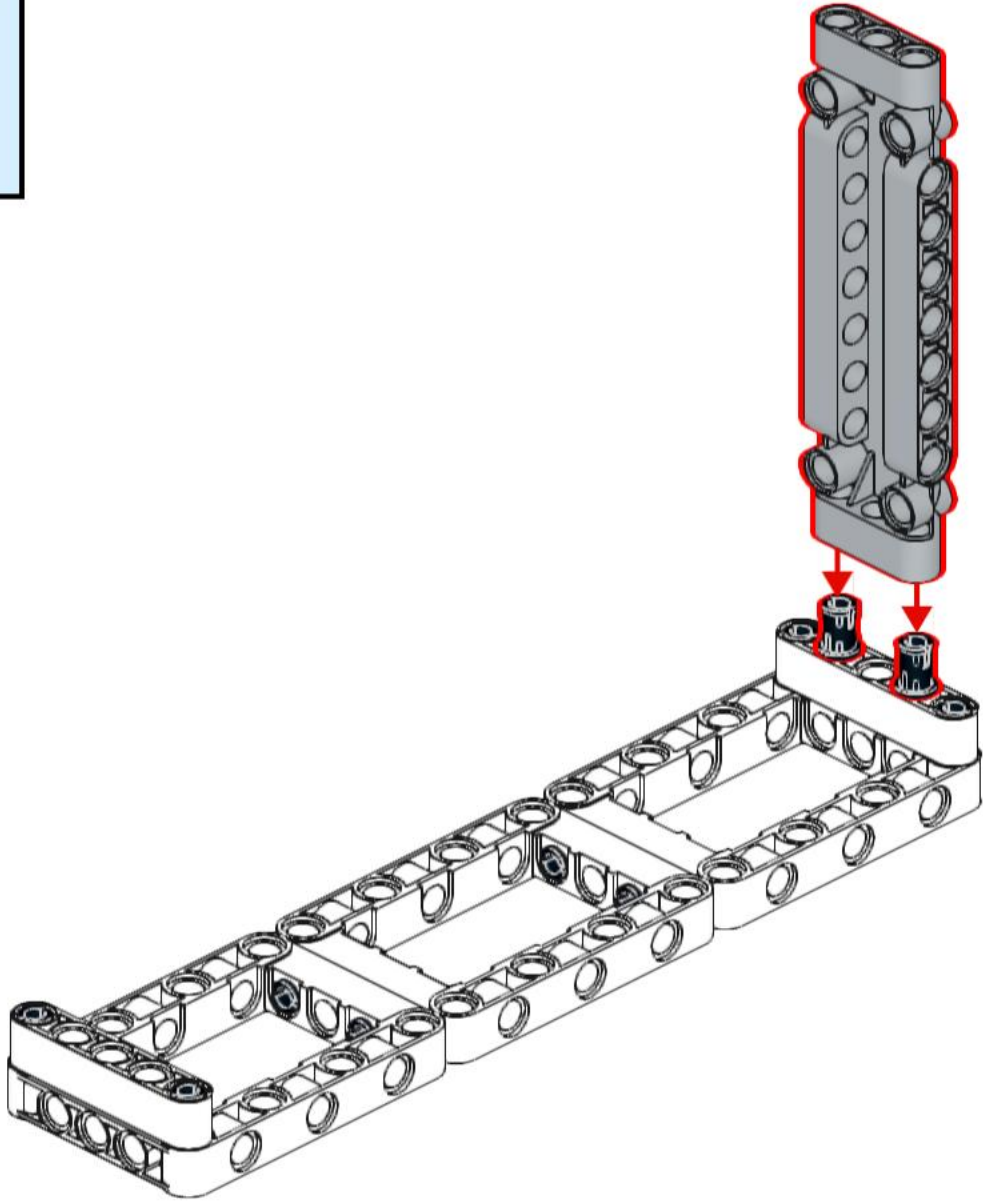
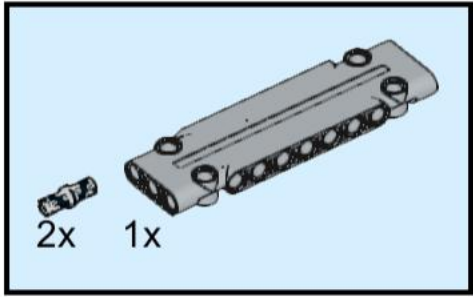
2



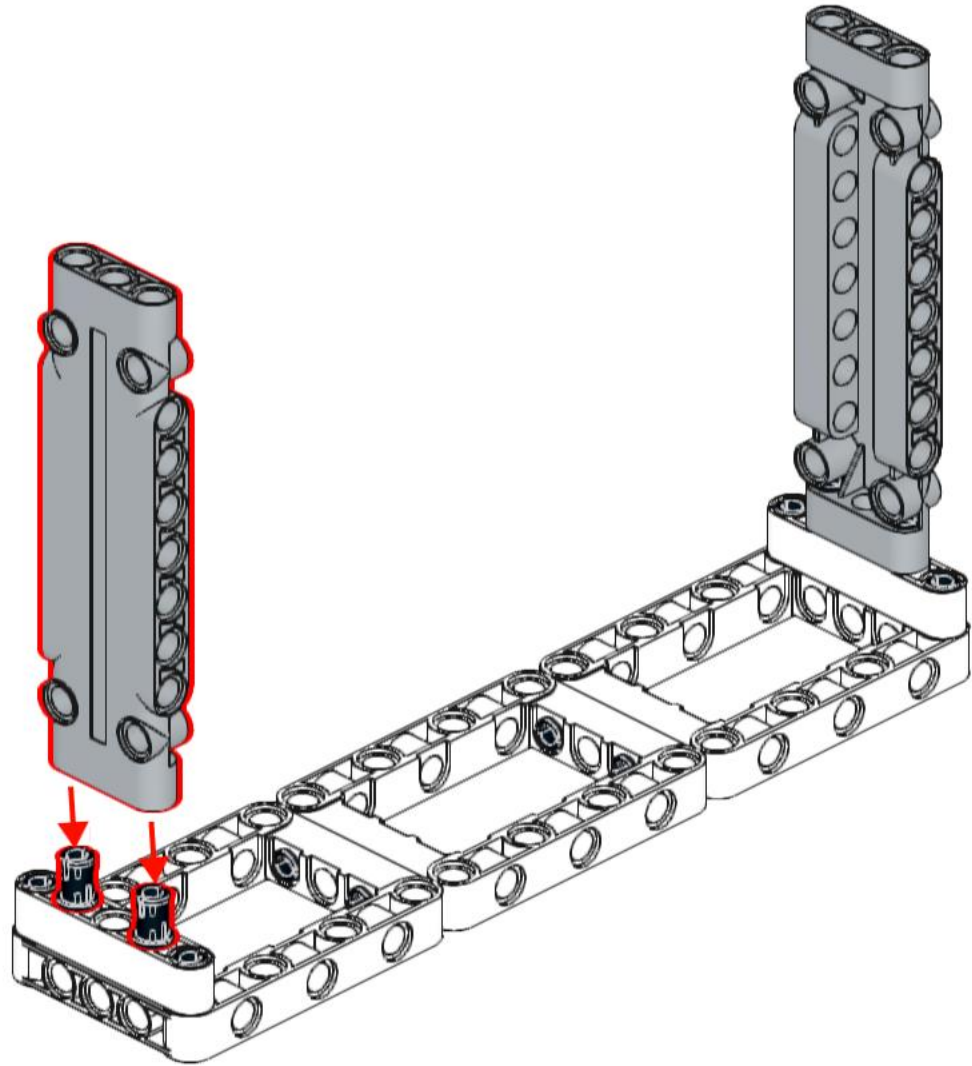
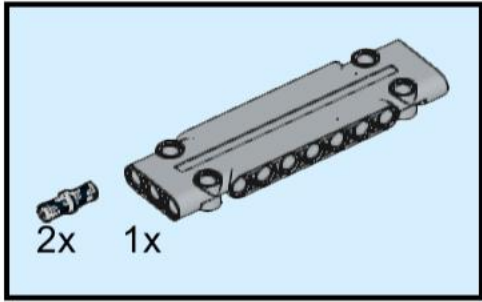
3



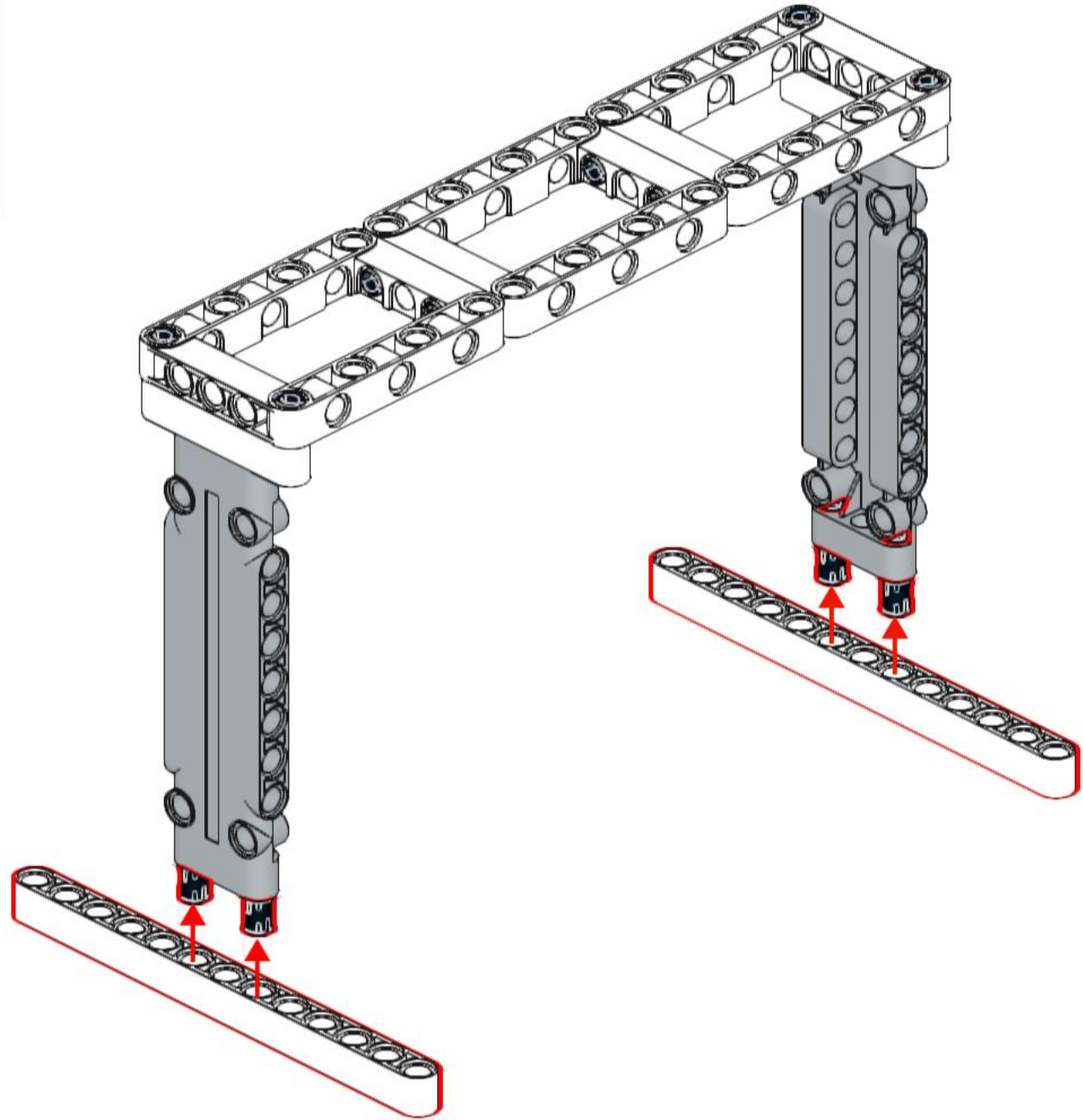
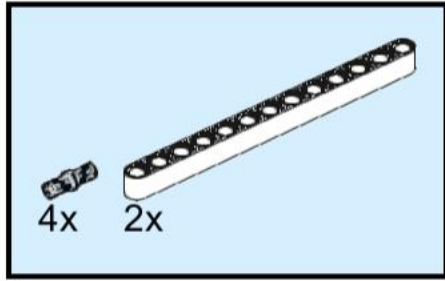
4



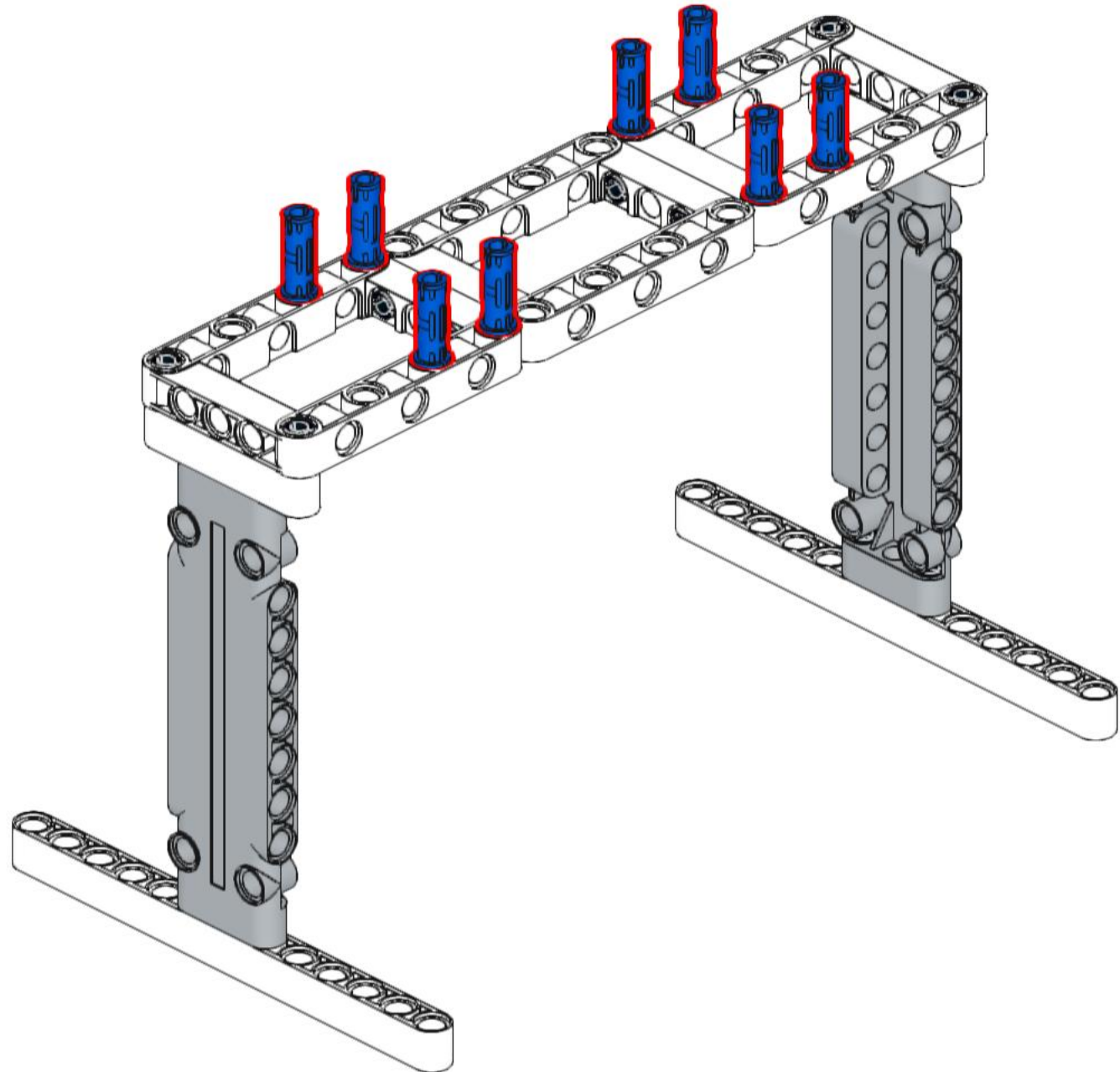
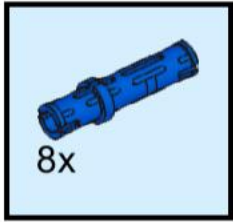
5



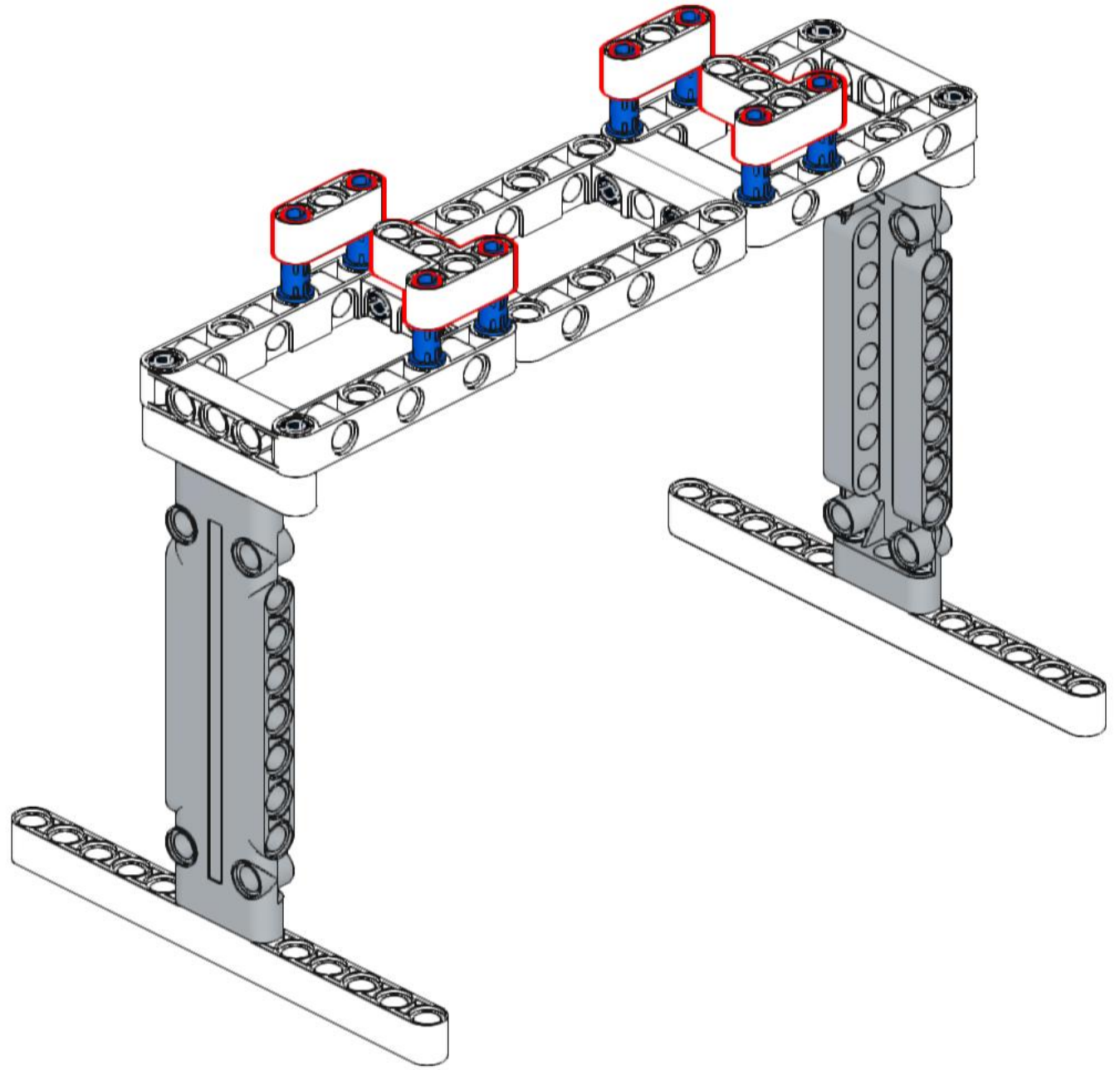
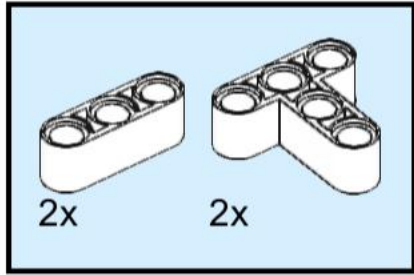
6



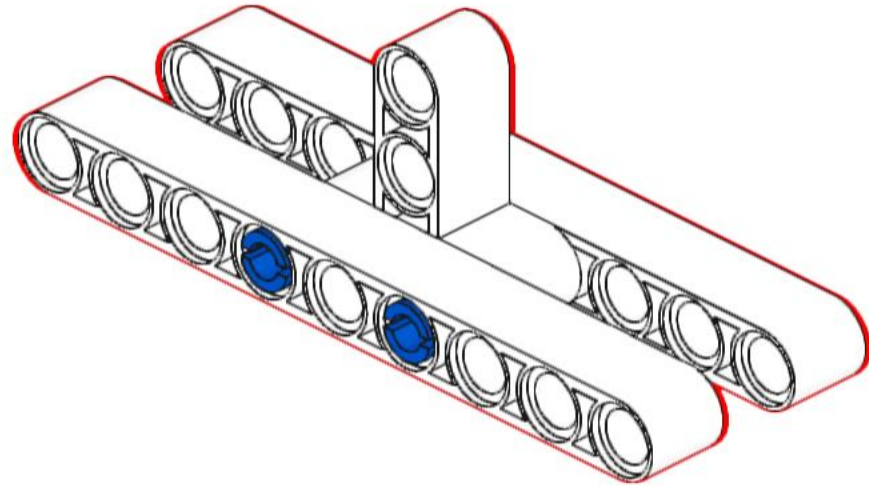
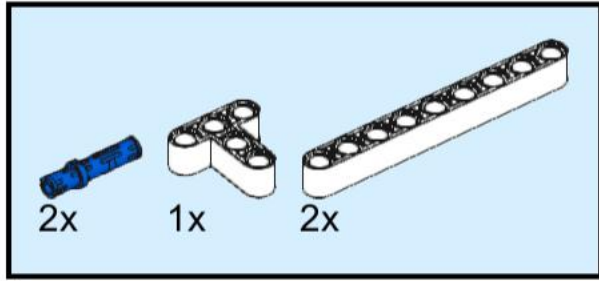
7



8



9



10

