

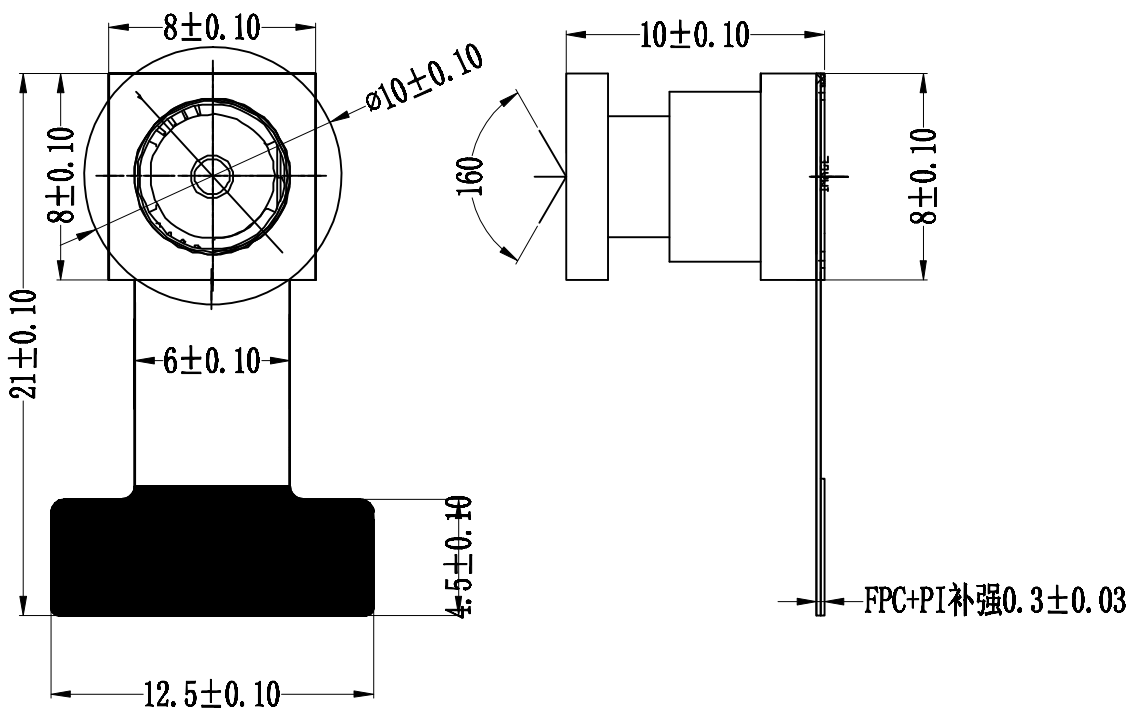
01	NC
02	AGND
03	SIO-D
04	AVDD2.8V
05	SIO-C
06	RESET
07	VSYNC
08	PWDN
09	HREF
10	DVDD1.5V
11	DOVDD1.8V
12	Y9
13	MCLK
14	Y8
15	DGND
16	Y7
17	PCLK
18	Y6
19	Y2
20	Y5
21	Y3
22	Y4
23	Y1
24	Y0

用高八位数据线

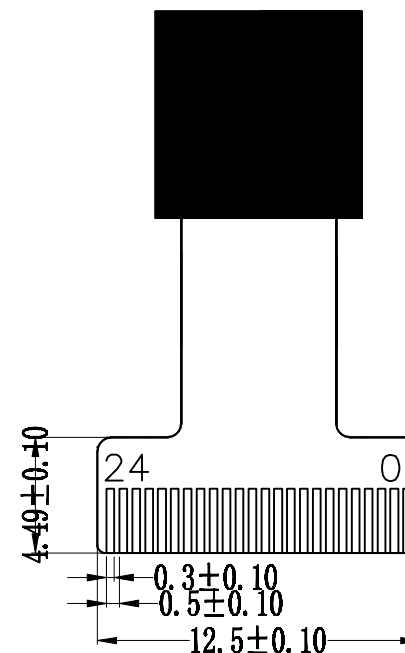
TOP VIEW

SIDE VIEW

BOTTOM VIEW



钢片补强0.2MM



注意:

1. 圆角处要光滑不能有棱角, 新玻
 2. FPC折弯可180度弯折
 3. 未标注的尺寸公差为 ± 0.1 mm
 4. 样品尺寸公差为 ± 0.2 mm
- 互芯8851-平台.8万

Lens parameter	2G2P+IR	镜头类型 (Lens Size)	1/4	修改记录	
图像传感器 (Sensor)	OV3660	焦距 (EFL)	0.95	修改内容	修改时间
像素 (Array Size)	200W	光圈 (F/No.)	2.0 \pm 5%	初始版本	2020-12-18
数字电压 (DVDD)	1.3V	畸变 (Distortion)	<8%		
模拟电压 (AVDD)	2.8V				
IO电压 (DOVDD)	3.3V				

深圳市仁恒影像科技有限公司

UNSPECIFIED TOL:
 .XX \pm 0.005
 .X \pm 0.05
 X \pm 0.1
 < \pm 0.5°

地址: 深圳市宝安区新桥街道黄埔社区沙井东环路188号升光工业园B栋2-102

联系人: 石先生

电话: 135 3765 8497